



By appointment to The Royal Danish Court

**morsø**

**LEDA**

Guss ist Qualität



# Andersen Stove

2023.05



# CONTENTS

|   |    |
|---|----|
| AndersenStove とは  | 02 |
| <b>LEDA</b>   |    |
| LEDA ブランド紹介   | 03 |
| ALLEGRA500  | 07 |
| LEDA O2 ACTIVE SYSTEM   | 10 |
| ALLEGRA350  | 11 |
| ARUBA450  | 13 |
| TECHNICAL DATA (LEDA 商品比較表)   | 15 |
| <b>morso</b>  |    |
| morso ブランド紹介  | 17 |
| 7110CB/7140CB   | 21 |
| 3610CB/3640CB <受注発注モデル>   | 23 |
| 1630CB  | 24 |
| 2140CB  | 25 |
| 2B-RstandardCB/2B-CstandardCB <台数限定>  | 26 |
| 3440CB <台数限定>   | 27 |
| 1126CB  | 28 |
| 7443CB  | 29 |
| 6140CB  | 30 |
| 2840CB <台数限定>   | 31 |
| 5660CB  | 32 |
| 2110CB (U.S.A.) <台数限定>  | 33 |
| 8229CB <台数限定>   | 34 |
| 1442CB <受注発注モデル>  | 35 |
| 3142CB <受注発注モデル>  | 36 |
| 7948CB <受注発注モデル>  | 37 |
| 2B-ClassicCB <受注発注モデル>  | 38 |
| TECHNICAL DATA (morso 商品比較表)  | 39 |
| <b>Others</b>   |    |
| morsoLIVING   | 43 |
| アウトドアオープン・テーブル  | 44 |
| グリルフォーノII / カミーノ  | 45 |
| アクセサリー  | 46 |
| morso/Lienbacher/FIRE-UP/MULLER/SINGU/Condar/<br>AndersenStove/BabyDan/SCS 匠 /Rutland/AQUAnax α |    |
| SCS 匠について   | 49 |
| 薪ストーブについて   | 53 |
| 新宮商行について  | 54 |

# Andersen Stove とは

---

アンデルセンストーブとは個別のメーカー名ではなく株式会社新宮商行が取り扱う薪ストーブの総称です

---

北欧の優美な曲線フォルムを持つ素晴らしい炎の芸術品を日本のご家庭にもお届けしたいという願いを胸に、株式会社新宮商行は、1982年デンマークのD S A社（Danish Stove Association）のスチール製及び鋳物製薪ストーブの輸入販売を開始し1994年に鋳鉄製ストーブの製造販売において150年以上の歴史と拘りを持つトップメーカーであるデンマークのmorsø社との輸入販売契約を取り交わすことによって、アンデルセンストーブの取扱いブランドを2つに増やしました。



その後2017年からは鋼板の本社と鋳物のドアのハイブリットストーブであるイギリスのaradaの取扱いを開始し、2021年からは工業大国ドイツにおいて150年の伝統と技術力が高く評価され品質の妥協が許されない交通インフラであるドイツ鉄道や市町村などの公的機関への納入実績を持つLEDAの取扱いを開始しました。

より良い薪ストーブを皆様にお届けするため現在は、デンマークのみならず世界中の薪ストーブから選りすぐりのモデルを供給しています。



— レ ダ —



## 約150年の鋳物生産の歴史を持つドイツ企業

ドイツ北西部ニーダーザクセン州。その中でも西部のオランダ国境に近い都市レーア(Leer)で1873年にLEDA社は鋳物工場を立ち上げました。それ以来150年近くに亘り工業大国ドイツの鋳物産業を牽引しています。創業当時は薪ストーブではなく産業用の鋳物製品を主としており、そこで培われた高い鋳物生産技術を薪ストーブに活かしています。



社名のLEDAは近くを流れるLEDA川を由来としておりレーア市内の車止めのポールやモニュメントを手掛けたり自社製品のデザインを地元の大学と連携しておこなうなど地域に密着した企業活動を続けており地域に愛される企業として名をはせています。

## 高い品質を証明する交通インフラや公共機関への納入実績

LEDA社製品の一番の特徴は妥協なき生産工程と徹底された管理により生み出された“品質”です。

その品質の高さは工業大国ドイツでも圧倒的に支持されており納入品に一切の妥協を許さないドイツ最大の鉄道会社であるドイツ鉄道や市や州などの公共機関へ産業用製品を納入しています。



少しの不良で大きな事故を起こしかねないため品質を徹底的に求める交通インフラに認められた高品質の鋳物は一見薪ストーブにとっては過剰品質かと思うくらいの手間をかけていますがLEDA社では薪ストーブに対しても一切妥協することなく高品質の鋳物を使用して生産しています。

## Guss ist Qualität = 鋳物は品質

品質に対する意識の高さはブランドロゴにも込められています。



## 鑄造から組み立てまでの一つの工場で自社一貫生産

薪ストーブメーカーの多くは直接の鑄物工場を持たず外部に発注した部品を集めて組み立てる生産体制をとっていますがLEDA社は薪ストーブメーカーとしては珍しく自社の鑄物工場を持っており同一敷地内に組立工場も所有しております。



鑄物工場から組立工場までを一連で所有していることにより鑄物を生産してから長距離運搬の必要がなくコスト削減ができ運搬時の部品の破損のリスクもありません。何か問題が生じた際は部品のベンダーに調査を依頼するのではなく自社ですべて解決していくことができるのでとても素早い対応ができます。また他社との兼ね合いなどを気にすることなく自社のためだけに自社にとって最高の部品を生産することができます。

そして環境への負荷を少なくするISO9001認証も受けております。  
こういった様々なことの積み重ねで高品質な薪ストーブが生まれます。

## ドイツ鋳物薪ストーブセールストップシェア、ヨーロッパからアジアへ

ドイツ国内の薪ストーブ市場は年間15万台以上とも言われており巨大な市場のため  
海外製の名だたる有名薪ストーブが輸入販売されております。  
その中でLEDA社は高い品質と技術が評価されドイツ国内の鋳物薪ストーブの中ではトップシェアを  
誇っております。その高品質な商品はドイツ国内に留まらずヨーロッパ各地へ  
輸出されるようになりLEDAブランドではないOEM商品の生産や他の薪ストーブメーカーへ  
部品供給をおこなうようになり今もなお勢力を拡大しています。



そして2021年アジア市場への進出の足掛かりとして(株)新宮商行を通じて日本で販売することとなりました。



SHINGU  
SHOKO

 **LEDA**  
Guss ist Qualität

# ALLEGRA500

— アレグラ500 —



探していたシンプルなデザイン&ハイスペックの  
薪ストーブはドイツにあった。





ALLEGRA500は欧州のECO DESIGN2022の排出ガス基準をクリアしておりさらに  
厳しいドイツのBlmSchVの排出ガス基準もクリアしている環境に配慮された薪ストーブです。  
デザインは横に長いクラシックデザインを思い起こさせますが装飾やドアのカーブなどは  
施さずスッキリとしたシンプルなモダンよりのデザインに仕上がっており幅広いタイプ  
のお部屋にマッチするデザインとなっています。

近年に設計された最新の薪ストーブのため機能性は抜群で操作はワンレバーでおこなうことができ  
他にも50cmの薪が使用できる幅広い炉内、外気導入アダプタの標準装備、サイドローディングドア、  
広く使用できる天板、暖房効率を高めるためのサイドリブ加工など欲しい機能を兼ね備えています。

独自の燃焼技術である“O2ACTIVE SYSTEM”により炉内の部品を極限まで省略し  
メンテナンス性能を向上させています。



炎のゆらめきを最大限に演出するパノラマガラス



ストーブの温度をしっかりと高めて経済的なパーミキュライトを使用した炉内（※ドア部除く）



薪投入時の炉内温度低下や煙の室内への漏れを低減するサイドローディングドア  
(W15.5 × H21.5)



鋳物の表面積を増加させ暖房効率を高めるリブ加工



灰の処理に便利な灰受け皿とメンテナンス時に容易に脱着ができるロストル



一つのレバーで薪ストーブ内の空気をコントロールできる空気調整システム



後方に配置されたカップリングにより広く使うことのできる天板



屋外の空気を直接取り入れることのできる外気導入口を標準装備



Better than any filter!

BImSchV ✓

“触媒”でもない、“クリーンバーン”  
でもない**新たな選択**

# LED A O2 ACTIVE SYSTEM

欧米では薪ストーブの煙に含まれる成分に規制があります。

ドイツには現在欧州で広く施行されているEN規制よりもさらに厳しい“ドイツ連邦排出規制法BImSchV”があります。

この厳しい規制をクリアするために150年の伝統が育んだ職人の技術はもちろん最先端の技術を取り入れる必要があります。



LED Aでは最先端の測定機器によりストーブに取り入れた空気が排出されるまでの“温度”、“量”、“流れ”、“滞留時間”などを細かく調べあげ理想的な空気の流れを生み出すための経路、炉内の大きさや形状を求めてきました。

こうして出来上がったLED A独自の燃焼構造は

**LED A O2 ACTIVE SYSTEM / レダ・オーツァー・アクティブシステム**

として日本で言われる“クリーンバーンエアー”や“触媒”というものを使用しないシンプルな構造ながら厳しい規制をクリアできるモデルを生み出しました。



# ALLEGRA350

— アレグラ350 —



ALLEGRA350は欧州のECO DESIGN2022の排出ガス基準をクリアしておりさらに厳しいドイツのBlmSchVの排出ガス基準もクリアしている環境に配慮された薪ストーブです。

デザインはスッキリとしたシンプルなモダンよりのデザインに仕上がっており幅広いタイプのお部屋にマッチするデザインとなっております。

本体はコンパクトな設計になっており省スペースで薪ストーブを設置したい方にお勧めです。バーミキュライトに覆われた炉内により燃焼効率が高く、排出ガスに含まれる不純物の少なさも魅力の一つです。

近年に設計された最新の薪ストーブのため機能性は抜群で操作はワンレバーでおこなうことができ他にも高断熱住宅で使用するための外気導入アダプタの標準装備、広く使用できる天板、暖房効率を高めるためのサイドリブ加工など欲しい機能を兼ね備えています。

独自の燃焼技術である”O2ACTIVE SYSTEM”により炉内の部品を極限まで省略しメンテナンス性能を向上させています。







炎の魅力を余すところなく伝える全面ガラス



ストーブの温度をしっかり高めて経済的なパーミキュライトを使用した炉内



鋳物の表面積を増加させ暖房効率を高めるリブ加工



灰の処理に便利な灰受け皿とメンテナンス時に容易に脱着ができるロストル



一つのレバーで薪ストーブ内の空気をコントロールできる空気調整システム



後方に配置されたカップリングにより効率よく使うことのできる天板



屋外の空気を直接取り入れることのできる外気導入口を標準装備



技術力の高さを示す小さいながらもシャープなロゴレリーフ

# ARUBA450

— アルバ450 —



ARUBA450は欧州のECO DESIGN2022の排出ガス基準をクリアしておりさらに厳しいドイツのBlmSchVの排出ガス基準もクリアしている環境に配慮された薪ストーブです。

開口部は39 cmながら内部はさらに広がっておりサイドローディングドアから投入できる薪の長さは約45 cmと十分大きな薪を使用できる大型の薪ストーブです。

大型ストーブながらLEDAのクラシックデザイン薪ストーブの中ではかなり燃焼効率がよく排出ガスに含まれる不純物も少ないのが特徴のモデルです。空気の調整はワンレバーでおこなうことができそのレバーを後方に配置することで前面がスッキリとしたデザインになっております。

天板は煙突接続部が後方よりに位置することで広く使えて温度も十分に上がります。



炉内の炎が綺麗に見える一枚物のガラス



後方に配置されたカップリングにより広く使うことのできる天板



パーミキュライトと鋳物で構成される炉内は黒で統一しており、違った雰囲気のある炎に



薪投入時の炉内温度低下や煙の室内への漏れを低減するサイドローディングドア (W15 × H20)



一つのレバーで薪ストーブ内の空気をコントロールできる空気調整システム



灰の処理に便利な灰受け皿と炉内、灰受け部分と分かれている2つのドア

# TECHNICAL DATA

## ALLEGRA500

欧州規制エコデザイン2022・ドイツ連邦排出規制法 BImSchV対応モデル



放熱形式 …………… 輻射熱式  
燃焼方式 … O2ActiveSystem  
定格出力 …………… 8.0kw  
暖房能力 …………… 60㎡-150㎡  
燃焼効率 …………… 78%  
使用燃料 …………… 薪専用  
最大薪長 …………… 500mm  
煙突接続方向 …… 上方・後方  
材質 …………… 鋳鉄

エアウォッシュ  
クリーンウィンドウ …… 標準  
リアヒートシールド …… 標準  
ボトムヒートシールド …… 標準  
サイドレリーフ …… リブ  
外気導入・アダプタ …… 標準  
外気導入  
接続ダクト径 …………… φ80  
(オプション: φ100交換アダプタ <543314>)  
外気導入・接続位置 … 後方下部  
価格 …… (税抜) 450,000円  
(税込) 495,000円  
商品コード …… <520701>

## ALLEGRA350

欧州規制エコデザイン2022・ドイツ連邦排出規制法 BImSchV対応モデル



放熱形式 …………… 輻射熱式  
燃焼方式 … O2ActiveSystem  
定格出力 …………… 6.0kw  
暖房能力 …………… 45㎡-110㎡  
燃焼効率 …………… 80%  
使用燃料 …………… 薪専用  
最大薪長 …………… 350mm  
煙突接続方向 …… 上方・後方  
材質 …………… 鋳鉄

エアウォッシュ  
クリーンウィンドウ …… 標準  
リアヒートシールド …… 標準  
ボトムヒートシールド …… 標準  
サイドレリーフ …… リブ  
外気導入・アダプタ …… 標準  
外気導入  
接続ダクト径 …………… φ80  
(オプション: φ100交換アダプタ <543314>)  
外気導入・接続位置 … 後方下部  
価格 …… (税抜) 420,000円  
(税込) 462,000円  
商品コード …… <520702>

## ARUBA450

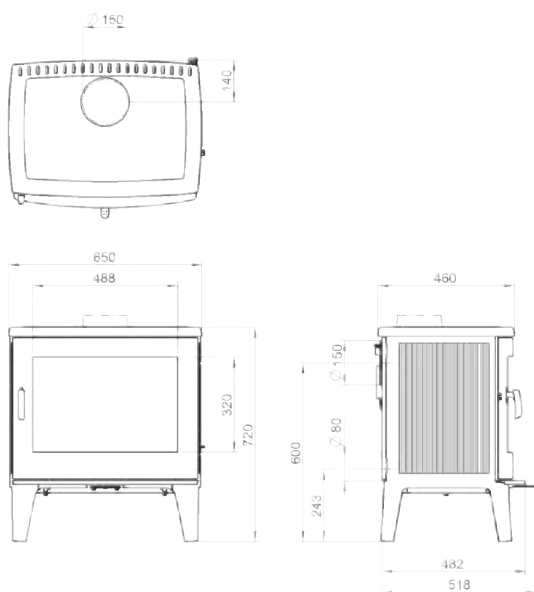
欧州規制エコデザイン2022・ドイツ連邦排出規制法 BImSchV対応モデル



放熱形式 …………… 輻射熱式  
燃焼方式 … クリーンバーン  
定格出力 …………… 9.0kw  
暖房能力 …………… 70㎡-160㎡  
燃焼効率 …………… 81%  
使用燃料 …………… 薪専用  
最大薪長 …… 390mm (開口部幅)  
450mm (サイド)  
煙突接続方向 …… 上方・後方  
材質 …………… 鋳鉄

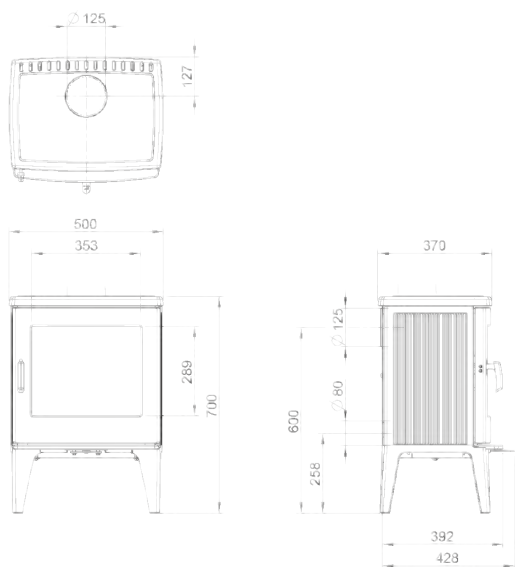
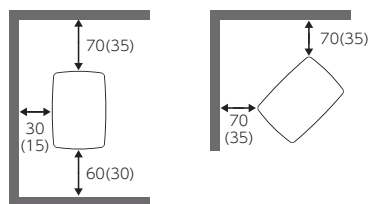
エアウォッシュ  
クリーンウィンドウ …… 標準  
リアヒートシールド …… 標準  
ボトムヒートシールド …… 標準  
サイドレリーフ …… -  
外気導入・アダプタ … オプション  
<521824>  
外気導入  
接続ダクト径 …………… φ100  
外気導入・接続位置 … 後方下部  
価格 …… (税抜) 520,000円  
(税込) 572,000円  
商品コード …… <520703>





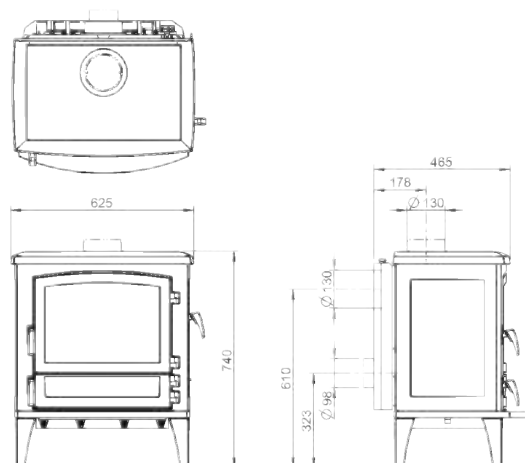
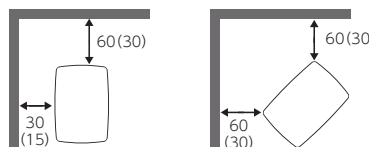
- 重量 ..... 155kg
- 本体サイズ 幅 ..... 650mm
- 本体サイズ 高さ ..... 720mm
- 本体サイズ 奥行 ..... 518mm
- カップリング内径 ..... 135mm
- 可燃壁からの距離 コーナー ..... 700mm
- 可燃壁からの距離 サイド … 左600mm/右700mm
- 可燃壁からの距離 リア ..... 300mm

可燃壁面からの最低離隔距離 <数値単位はcm>  
 ※ ( )内の数値は25mm以上の空気層を設けて遮断板を施した時の数値です。



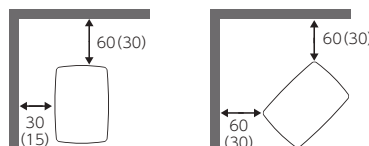
- 重量 ..... 125kg
- 本体サイズ 幅 ..... 500mm
- 本体サイズ 高さ ..... 700mm
- 本体サイズ 奥行 ..... 428mm
- カップリング内径 ..... 110mm
- 可燃壁からの距離 コーナー ..... 600mm
- 可燃壁からの距離 サイド ..... 600mm
- 可燃壁からの距離 リア ..... 300mm

可燃壁面からの最低離隔距離 <数値単位はcm>  
 ※ ( )内の数値は25mm以上の空気層を設けて遮断板を施した時の数値です。



- 重量 ..... 185kg
- 本体サイズ 幅 ..... 625mm
- 本体サイズ 高さ ..... 740mm
- 本体サイズ 奥行 ..... 510mm
- カップリング内径 ..... 115mm
- 可燃壁からの距離 コーナー ..... 600mm
- 可燃壁からの距離 サイド ..... 600mm
- 可燃壁からの距離 リア ..... 300mm

可燃壁面からの最低離隔距離 <数値単位はcm>  
 ※ ( )内の数値は25mm以上の空気層を設けて遮断板を施した時の数値です。





By appointment to The Royal Danish Court

# morsø

since 1853

—— モルソー ——



## デンマーク王室御用達ストーブ

19世紀後半からモルソーは教会や学校、国有鉄道の駅舎、省庁などの数多くの公共施設に暖房機器を供給しはじめました。1900年代初めにはアマリエンボルク王室宮殿の一室に当時人気を博していたインペリアルスタイル調の薪ストーブを納めるまでに至りました。この機を境にして、アマリエンボルク宮殿に様々なスタイルの薪ストーブが設置され、他の宮殿にも数多くの薪ストーブが設置されました。

モルソーはこれらの偉業によって、クリスティン王 10 世より皇帝陛下御用達という名誉高い称号を授かりました。

その後、1969 年にはデンマーク王室御用達の称号に格上げされ、モルソーの薪ストーブの気品と性能が王室一族で認められました。



モルソー社のロゴマークに付いている王冠マークはデンマーク王室が認めた高い品質と格式の証として、デンマーク国内の薪ストーブメーカーの中ではモルソーだけに唯一使用を認められています。

## 1853年から続く伝統の薪ストーブメーカー

1853年4月頃、N.A.Christensen氏によってデンマーク Mors 島の Limfjord にモルソーが創業しました。  
数年間は納屋や家畜小屋の窓、記念十字架からクッキング・ストーブ、フライパンやポットなどあらゆる物を6人の工員の手で作り続けてきました。

そして創業100周年を迎えた頃には、従業員350人を超す国内でも有数の企業となりました。  
特に固形燃料タイプのストーブやクッキング・ストーブが人気を博して、人々に愛される製品となりました。



モルソーストーブ初期モデル



Limfjord の工場跡地と創業当時の工員



現代のモルソー社



モルソーの傑出したしたデザイナー



## 伝統と最新技術が織りなす独創的なストーブ

ストーブの素材として最良の原料である” 鋳鉄 ” に拘り続けて長年に亘り製品開発を続けてきた結果、

モルソーストーブはモダンなデザインと優れた熱効率性を兼ね備えた、  
デンマークストーブの最高傑作として多くの人に認められるようになりました。



モルソーストーブのモダンな風貌と燃焼効率の優れた製品として、  
世代を超えた多くの人に愛され続けています。



### ◎独創的な鋳鉄製ストーブ

モルソーは鋳鉄に深いこだわりを持っています。鋳鉄の伝統工芸として深い拘りを守りつつ、開発とイノベーションの革新への取り組みを常に忘れることなく、絶えず進化し続けています。モルソーは” 伝統 ” と ” 革新 ” を常に意識して開発しています。



### ◎対流熱方式(コンベクション)モデル

対流熱方式とは、ストーブ外壁に空気流通層を設けて、下部より冷たい空気を吸い込み、上部から暖まった空気を放出するシステムです。このシステムは比較的高温になりにくく安全性が高いため、壁や家具に近づけて設置することができます。



### ◎シンプルな操作性

レバー1つで燃焼用空気の調整が行えます。モルソーストーブは、レバーをスライドさせるだけで火力のコントロールが行えるモデルが多く、お子様から年配の方でも簡単に火力のコントロールができ、多くの方々に親しまれ愛用されています。

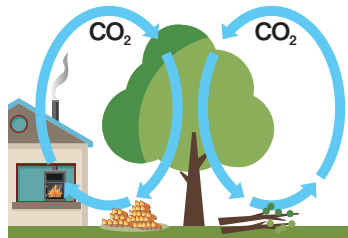


# 環境に配慮したエコな薪ストーブ

モルソーストーブは環境問題が深刻化する遥か以前より環境に配慮した製品開発に取り組んできました。その結果、世界中で最も厳しいとされている幾つもの基準に適合しています。

## 「カーボンニュートラル」について

木の成長する過程において光合成を行い、膨大な量の二酸化炭素を取り込みます。木が伐採されて、薪として燃やされた時に発生する二酸化炭素の量は、成長過程において取り込んだ二酸化炭素とほぼ同じです。そのため、薪はカーボンニュートラルで、且つグリーンエネルギー資源と言えます。木質バイオマスエネルギーである薪は、植林をすることによって伐採された木に代わって再生します。これにより二酸化炭素の循環サイクルが保たれていきます。二酸化炭素の総排出量を限りなくゼロに近づけるには、薪を限りなく完全燃焼させなければなりません。モルソーストーブの長年に亘る経験とたゆまない開発姿勢は、世界で最も効率の良い燃焼システムを備えているものであることを意味しています。



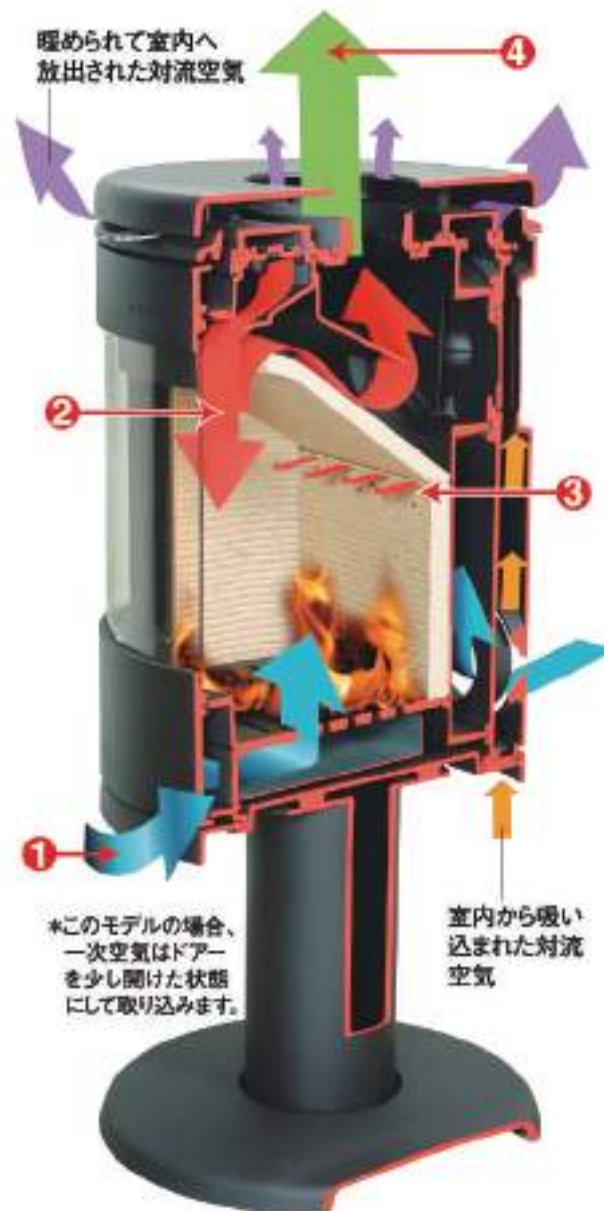
薪の燃焼時に発生するCO<sub>2</sub>と、木が大气から吸収・固定したCO<sub>2</sub>はほぼ同量です。

## 「クリーンバーン燃焼システム」について

薪の燃焼によって発生する煙に含まれる「CO、タール、微粒子」などの不燃物を、いわゆる二次燃焼機能によって再度燃焼させるシステムを「クリーンバーン (CB)」といいます。モルソーストーブは、一般的に使用されている「キャタリティック・コンバーター (触媒)」を採用せず、ストーブそのものの構造で、環境に優しいクリーンな燃焼を実現しました。それは、薪を着火・燃焼させる一次空気 (左図①) ・二次空気 (左図②) に加えて、煙突のドラフトを利用してストーブ背面より三次空気を取り入れ、不純物を更に燃焼させるシステムです。三次空気 (左図③) は、バツプルプレートの奥に配置されたエアータンクノズルから、エアージャワーのように自動的に燃焼室に供給され、CO、タール、微粒子などを燃焼させます。この燃焼方式によって、より高度な燃焼が行われ、高い燃焼効率と共にクリーンな排気を実現します (左図④)。また、これにより薪の経済的な消費と煙突内に付着するクレオソートやタールを減少させ、メンテナンスを軽減します。



モルソーは常に最新の研究開発に取り組んでいます。



\*このモデルの場合、一次空気はドアを少し開けた状態にして取り込みます。

室内から暖い込まれた対流空気



◎ノルデックスワンラベルはノルウェーデンマークフィンランド、アイスランド、スウェーデンの北欧5カ国共通の公認環境ラベルです。多国間の制度としては世界で初めて導入されました。



◎イギリス環境・食料・農村地域省 (DEFRA) によって認定されたモデルに与えられている「defra マーク」も、複数のモデルで認定を受けています。



◎薪燃焼で発生する煙に含まれる CO、タール、微粒子などの不純物を再度燃やす二次燃焼機能をクリーンバーンといいます。この方式により、クリーンな排気を実現しました。



◎CE マークは、製品を EU 加盟国へ輸出する際に、安全基準条件 (使用者・消費者の健康と安全および共通利益の確保を守るための条件) を満たすことを証明するマークです。

# MORSØ 7110CB/7140CB

灰受けボックス取出し専用ドアや側面に刻まれたセイント・ヨハネス・シールドが特徴の、  
クラシック・アメリカンとスカンジナビア・デザインが融合した中型ストーブ



※写真の短脚はオプションです。



・輻射熱式の7110CB



7110CBの側面に刻まれたこのマークは北欧では、「セイント・ヨハネス・シールド」と呼ばれ、魔除けのシンボルマークとして信じられています。





効率的な燃焼を促すグリーンパネ  
ノズル



薪ストーブの空気調整を1つのレ  
バーで行える簡単操作



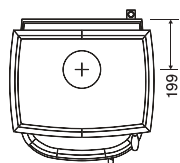
炉内とは別ドアで管理されている灰  
受皿



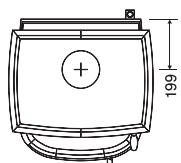
本体を遮熱してより壁の近くに設置  
できる対流式パネル（※ 7140CBのみ）



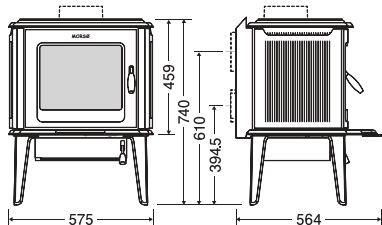
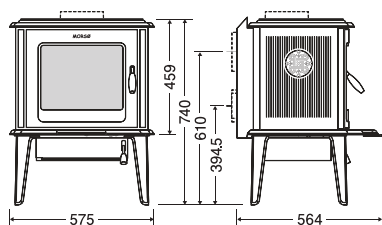
・対流熱式の7140CB



・7110CB



・7140CB



<受注発注モデル>

# MORSØ 3610CB/3640CB

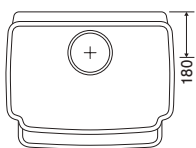
最先端の燃焼技術を採用した、  
シリーズ最大の熱出力を持つ大型モデル



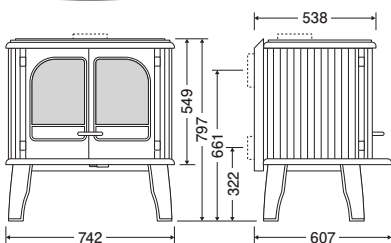
薪ストーブの空気調整を1つのレバーで行える簡単操作



薪を左側面に設けたサイドローディングドアからも投入できます



・3610CB / 3640CB 共通サイズ



・輻射熱式の 3610CB



・対流熱式の 3640CB  
<受注発注モデル>





# MORSØ 1630CB

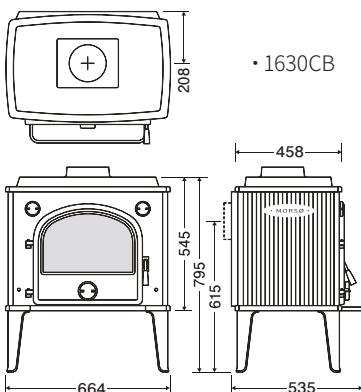
力強い暖房能力、シンプルな操作性が定評を得ている大型シリーズ、  
アーチ型のガラスドアが特徴のクラシック・デザイン



大きな炉内をカバーする2つの灰受け皿と可動式の目皿



クラシック薪ストーブの象徴であるダイヤル式空気調整



・輻射熱式の1630CB



# MORSØ 2140CB

独特のフォルムが美しいヨーロピアン・デザイン  
部屋の雰囲気を落ち着かせる対流熱式中型モデル



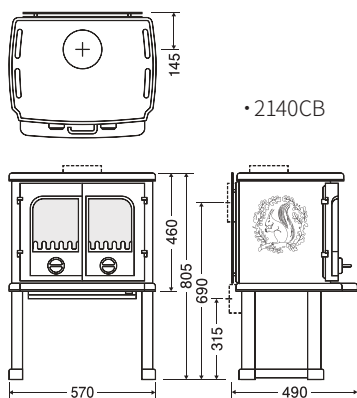
サイドには morsø の象徴であるリスのレリーフ



薪ストーブの空気調整を1つのレバーで行える簡単操作



・対流熱式の 2140CB



# MORSØ 2B Standard SERIES

懐かしい昔を偲ばせるエレガントでアンティークなフォルムを持ちつつも、  
クリーンバーン・システムに進化したシガータイプストーブ。

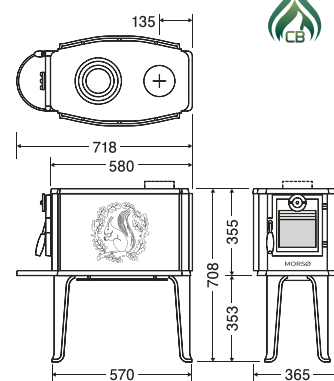


サイドには morsø の象徴であるリスのレリーフ

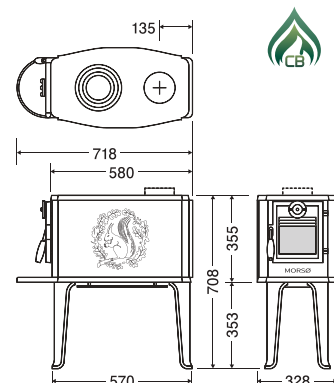


シガータイプの特徴である広く使える天板

・対流熱式の 2B-CstandardCB  
<台数限定モデル>



・輻射熱式の 2B-RstandardCB





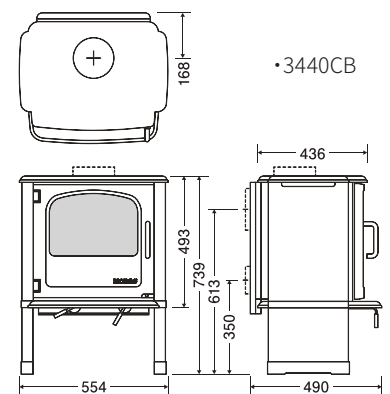
<台数限定モデル>

# MORSØ 3440CB

伝統技術とハイテク技術が織りなす  
対流熱式中型ストーブのスタンダードモデル



・対流熱式の3440CB  
<台数限定モデル>





# MORSØ 1126CB

強力な暖房能力が特徴で、  
伝統の対流構造を採用した大型ストーブ。



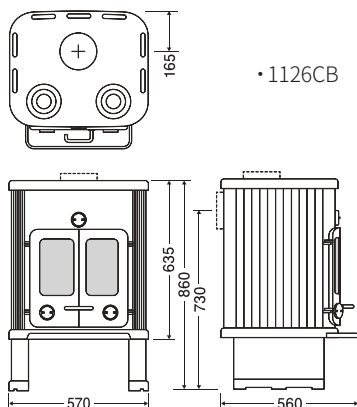
クラシック薪ストーブの象徴であるダイヤル式空気調整



本体を遮熱してより壁の近くに設置できる対流式パネル



・対流熱式の1126CB



# MORSØ 7443CB

Morso 創業 160 周年を記念してデザインされた、  
美しいデザインと高機能が特徴の、栗鼠のモチーフをあしらったパノラマストーブ。

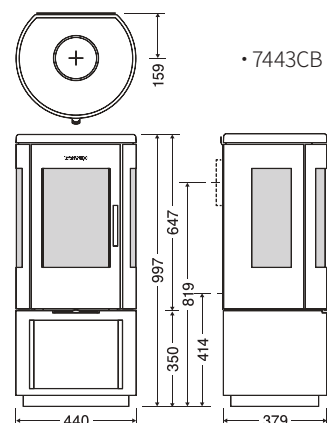


薪ストーブの空気調整を1つのレバー  
でおこなえる簡単操作



サイドには morso の象徴であるリス  
のざりげないワンポイント

・対流熱式の 7443CB



# MORSØ 6140CB

洗練された美しいデザインと高い燃焼効率による燃費性能を誇る、  
モダンタイプストーブのロングセラーモデル。

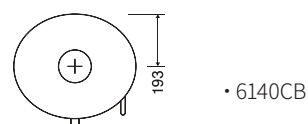


薪ストーブの空気調整を1つのレバー  
でおこなえる簡単操作

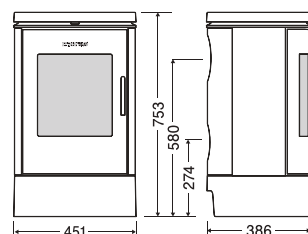


ユニークな楕円構造で対流式のため  
コーナーへの収まりが抜群

・対流熱式の 6140CB



・ 6140CB



<台数限定モデル>

# MORSØ 2840CB

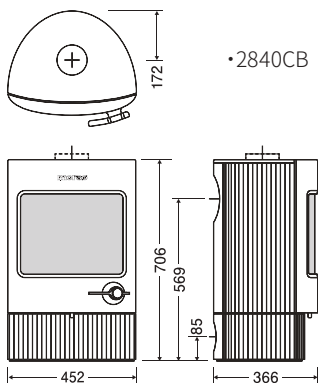
伝統と革新を融合させた可愛いデザインが人気の  
丸みを帯びた三角形の形状と機能的なマグネット式ドアが特徴のストーブ。



独特な三角形構造で対流式のため  
コーナー設置での収まりが抜群



独自構造の磁石式開閉ドアと焚付時  
に便利なドアストッパー



• 対流熱式の 2840CB  
<台数限定モデル>





# MORSØ 5660CB

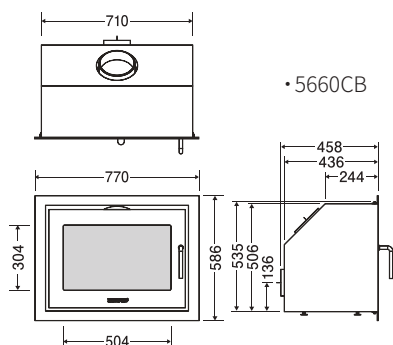
強力な暖房能力と唯一のビルトイン方式が人気の  
優れた対流熱式の大型ビルトインストーブ



薪ストーブの空気調整を1つのレバー  
でおこなえる簡単操作



オプションのエクステリアガラス  
※数量限定



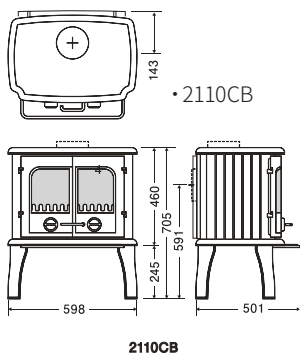
・対流熱式 5660CB



<台数限定モデル>

# MORSØ 2110CB(U.S.A.)

英国を雰囲気を感じさせるデザインと、  
クリーンバーン・システムを採用した中型ストーブ



・輻射熱式の 2110CB  
<台数限定モデル>



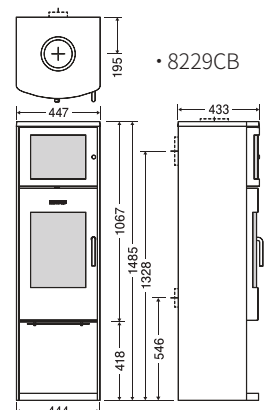
<台数限定モデル>

# MORSØ 8229CB

部屋を暖める暖房器具としてだけでなく  
充分な温度にまで上げることができるオープンを兼ね備えたクッキングストーブ



・対流熱式 8229CB  
<台数限定モデル>



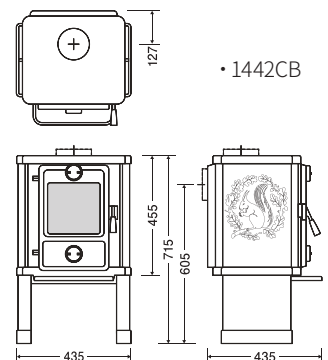
<受注発注モデル>

# MORSØ 1442CB

北欧ならではのアンティーク・デザインが人気の小型ストーブ。  
省スペースで設置することができるモデル。



・対流熱式 1442CB  
<受注発注モデル>

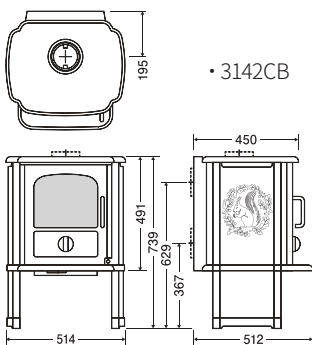




<受注発注モデル>

# MORSØ 3142CB

”あなぐま”の愛称で親しまれている小型ストーブ。  
側面にはモルソーの代表的デザインのリスのレリーフが施されています。



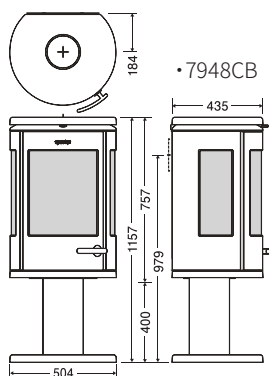
・対流熱式 3142CB  
<受注発注モデル>



<受注発注モデル>

# MORSØ 7948CB

前面と左右に装備した大きなガラスが特徴のペダスタルベースタイプです。  
正面のみならず側面からも大迫力の炎をご覧ください。



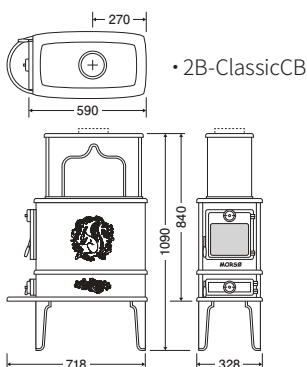
・対流熱式 7948CB  
<受注発注モデル>



<受注発注モデル>

# MORSØ 2B-ClassicCB






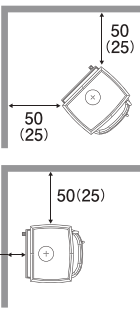
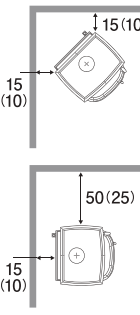
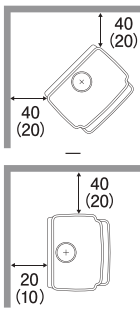
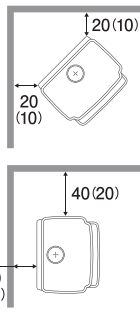
気品あるデザインはヨーロッパの美しく華やかで宮廷を思いおこす、  
エレガントな雰囲気か部屋を華やかにするクラシックモデル。



• 輻射熱式 2B-ClassicCB  
<受注発注モデル>



# TECHNICAL DATA

| モデル                          |                               |    |    |    |    |    |
|------------------------------|-------------------------------|---|---|---|---|---|
|                              |                               | 7110CB  | 7140CB  | 3610CB  | 3640CB<br><small>&lt;受注発注モデル&gt;</small>  | 1630CB  |
| 仕様                           | 放熱形式                          | 輻射熱式  | 対流熱式  | 輻射熱式  | 対流熱式  | 輻射熱式  |
|                              | 燃焼方式                          | クリーンバーン   | クリーンバーン   | クリーンバーン   | クリーンバーン   | クリーンバーン   |
|                              | 最大出力                          | 9.0kW<br>(7,740kcal)  | 9.0kW<br>(7,740kcal)  | 14.0kW<br>(12,040kcal)  | 14.0kW<br>(12,040kcal)  | 11.0kW<br>(9,460kcal)   |
|                              | 定格出力                          | 5.4kW<br>(4,644kcal)  | 5.4kW<br>(4,644kcal)  | 9.0kW<br>(7,740kcal)  | 9.0kW<br>(7,740kcal)  | 10.6kW<br>(9,116kcal)   |
|                              | 暖房能力 <sup>※1</sup>            | 60-135m <sup>2</sup>  | 60-135m <sup>2</sup>  | 90-210m <sup>2</sup>  | 90-210m <sup>2</sup>  | 100-160m <sup>2</sup>   |
|                              | 燃焼効率                          | 76.1%   | 76.1%   | 75.6%   | 75.6%   | 74.0%   |
|                              | 使用燃料                          | 薪   | 薪   | 薪   | 薪   | 薪   |
|                              | 最大薪長                          | 42cm  | 42cm  | 58cm  | 58cm  | 56cm  |
|                              | カップリング内径                      | 155mm   | 155mm   | 155mm   | 155mm   | 155mm   |
|                              | 煙突接続方向                        | 上・後   | 上・後   | 上・後   | 上・後   | 上・後   |
|                              | 重量                            | 140kg   | 150kg   | 195kg   | 206kg   | 140kg   |
|                              | 材質                            | 鋳鉄  | 鋳鉄  | 鋳鉄  | 鋳鉄  | 鋳鉄  |
|                              | エアウォッシュクリーンウインドウ              | 標準  | 標準  | 標準  | 標準  | 標準  |
|                              | リアヒートシールド                     | 標準  | 標準  | 標準  | 標準  | 標準  |
|                              | ボトムヒートシールド                    | 標準  | 標準  | 標準  | 標準  | —   |
|                              | オープン室                         | —   | —   | —   | —   | —   |
| サイドレリーフ                      | バイキング                         | リップ   | リップ   | リップ   | MORSO   |   |
| サイズ                          | 幅                             | 575mm   | 575mm   | 742mm   | 742mm   | 664mm   |
|                              | 高さ                            | 740mm   | 740mm   | 797mm   | 797mm   | 795mm   |
|                              | 奥行                            | 564mm   | 564mm   | 607mm   | 607mm   | 535mm   |
| 外気導入                         | アダプタ<br><商品コード>               | オプション<br><542687>   | オプション<br><542687>   | オプション<br><542687>   | オプション<br><542687>   | 非対応   |
|                              | ダンパー                          | ○   | ○   | ○   | ○   | —   |
|                              | 接続ダクト径 <sup>※2</sup>          | 100mm   | 100mm   | 100mm   | 100mm   | —   |
|                              | 接続位置                          | 後方  | 後方  | 後方  | 後方  | —   |
| 認証                           | NORDIC ECOLABEL <sup>※3</sup> | —   | —   | —   | —   | —   |
|                              | defra <sup>※4</sup>           | —   | —   | —   | —   | —   |
| 価格                           | 税別                            | 470,000円  | 560,000円  | 720,000円  | 880,000円  | 500,000円  |
|                              | 税込                            | 517,000円  | 616,000円  | 792,000円  | 968,000円  | 550,000円  |
| 商品コード                        |                               | 520066  | 520064  | 520067  | 520065  | 520046  |
| 可燃壁からの<br>離隔距離 <sup>※5</sup> |                               |  |  |  |  |  |



|   |   |   |  |   |   |
|---|---|---|--|---|---|
|    |    |    |     |    |    |
| 2140CB  | 2B-RstandardCB  | 2B-CstandardCB<br><台数限定>  | 3440CB<br><台数限定>   | 1126CB  | 7443CB  |
| 対流熱式  | 輻射熱式  | 対流熱式  | 対流熱式   | 対流熱式  | 対流熱式  |
| クリーンバーン   | クリーンバーン   | クリーンバーン   | クリーンバーン  | クリーンバーン   | クリーンバーン   |
| 8.0kW<br>(6,880kcal)  | 6.0kW<br>(5,160kcal)  | 6.0kW<br>(5,160kcal)  | 7.0kW<br>(6,020kcal)   | 10.0kW<br>(8,600kcal)   | 7.0kW<br>(6,020kcal)  |
| 5.5kW<br>(4,730kcal)  | 5.0kW<br>(4,300kcal)  | 5.0kW<br>(4,300kcal)  | 6.5kW<br>(5,590kcal)   | 7.8kW<br>(6,708kcal)  | 4.3kW<br>(3,698kcal)  |
| 60-120m <sup>2</sup>  | 45-90m <sup>2</sup>   | 45-90m <sup>2</sup>   | 60-105m <sup>2</sup>   | 75-150m <sup>2</sup>  | 45-105m <sup>2</sup>  |
| 78.3%   | 60.9%   | 60.9%   | 80.1%  | 80.7%   | 82.3%   |
| 薪   | 薪   | 薪   | 薪  | 薪   | 薪   |
| 40cm  | 45cm  | 45cm  | 37cm   | 36cm  | 33cm  |
| 155mm   | 103mm   | 103mm   | 155mm  | 155mm   | 155mm   |
| 上・後   | 上   | 上   | 上・後  | 上・後   | 上・後   |
| 136kg   | 61kg  | 76kg  | 116kg  | 140kg   | 113kg   |
| 鑄鉄  | 鑄鉄  | 鑄鉄  | 鑄鉄   | 鑄鉄  | 鑄鉄 / スチール   |
| 標準  | 標準  | 標準  | 標準   | 標準  | 標準  |
| 標準  | 標準  | 標準  | 標準   | 本体二重構造  | 標準  |
| 標準  | 標準  | 標準  | 標準   | 標準  | 標準  |
| —   | —   | —   | —  | —   | —   |
| リス  | リス  | リス  | —  | リブ  | リス  |
| 570mm   | 328mm   | 365mm   | 554mm  | 570mm   | 440mm   |
| 805mm   | 708mm   | 708mm   | 739mm  | 860mm   | 997mm   |
| 490mm   | 718mm   | 718mm   | 490mm  | 560mm   | 379mm   |
| オプション<br><542689>   | 非対応   | 非対応   | オプション<br><542688>  | 非対応   | 標準  |
| ○   | —   | —   | ○  | —   | —   |
| 100mm   | —   | —   | 100mm  | —   | 100mm   |
| 後方  | —   | —   | 後方   | —   | 後方 or 下方  |
| —   | —   | —   | ○  | ○   | ○   |
| —   | —   | —   | ○  | —   | —   |
| 500,000円  | 320,000円  | 250,000円  | 380,000円   | 580,000円  | 660,000円  |
| 550,000円  | 352,000円  | 275,000円  | 418,000円   | 638,000円  | 726,000円  |
| 520071  | 520003  | 520111  | 520072   | 520018  | 520103  |
|  |  |  |  |  |  |

※ 1. 最大暖房能力は天井高が 2.4 m の木造断熱住宅を標準とします。 ※ 2. ダクトは付属していません。 ※ 3. 北欧 5 ヶ国共通の公認環境ラベルです。

※ 4. イギリス環境・食料・農村地域省 (defra) による認定を受けたモデルです。 ※ 5. ( ) 内数値は壁に空気層 25mm を設けて遮熱板を施した時の数値です。単位は cm です。

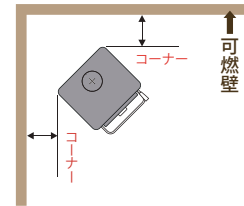
# TECHNICAL DATA

| モデル              |                   |    |    |  |    |    |
|------------------|-------------------|---|---|--|---|---|
|                  |                   | 6140CB  | 2840CB<br><台数限定>  | 5660CB   | 2110CB (U.S.A.)<br><台数限定>   | 8229CB<br><台数限定>  |
| 仕様               | 放熱形式              | 対流熱式  | 対流熱式  | 対流熱式   | 輻射熱式  | 対流熱式  |
|                  | 燃焼方式              | クリーンバーン   | クリーンバーン   | クリーンバーン  | クリーンバーン   | クリーンバーン   |
|                  | 最大出力              | 6.0kW<br>(5,160kcal)  | 6.5kW<br>(5,590kcal)  | 8.0kW<br>(6,880kcal)   | 12.3kW<br>(10,609kcal)  | 8.0kW<br>(6,880kcal)  |
|                  | 定格出力              | 5.9kW<br>(5,074kcal)  | 4.5kW<br>(3,870kcal)  | 6.5kW<br>(5,590kcal)   | 上記は U.S.A. 基準測定値  | 6.3kW<br>(5,418kcal)  |
|                  | 暖房能力*1            | 45-90m <sup>2</sup>   | 45-75m <sup>2</sup>   | 60-120m <sup>2</sup>   | -126m <sup>2</sup>  | 45-120m <sup>2</sup>  |
|                  | 燃焼効率              | 80.1%   | 81.0%   | 82.0%  | 75.0%   | 80.5%   |
|                  | 使用燃料              | 薪   | 薪   | 薪  | 薪   | 薪   |
|                  | 最大薪長              | 30cm  | 30cm  | 55cm   | 45cm  | 33cm  |
|                  | カップリング内径          | 103mm   | 103mm   | 155mm  | 155mm   | 135mm   |
|                  | 煙突接続方向            | 上・後   | 上・後   | 斜め   | 上・後   | 上・後   |
|                  | 重量                | 105kg   | 100kg   | 125kg  | 127kg   | 172kg   |
|                  | 材質                | 鋳鉄 / スチール   | 鋳鉄  | 鋳鉄 / スチール  | 鋳鉄  | 鋳鉄 / スチール   |
|                  | エアウォッシュガラス窓       | 標準  | 標準  | 標準   | 標準  | 標準  |
|                  | リアヒートシールド         | 本体二重構造  | 本体二重構造  | 本体二重構造   | 標準  | 本体二重構造  |
|                  | ボトムヒートシールド        | 標準  | 本体二重構造  | 本体二重構造   | 標準  | 標準  |
|                  | オープン室             | —   | —   | —  | —   | ○   |
|                  | サイドレリーフ           | —   | リブ  | —  | リブ  | —   |
| サイズ              | 幅                 | 451mm   | 452mm   | 770mm  | 598mm   | 447mm   |
|                  | 高さ                | 753mm   | 706mm   | 586mm  | 705mm   | 1,483mm   |
|                  | 奥行                | 386mm   | 366mm   | 458mm  | 501mm   | 433mm   |
| 外気導入             | アダプタ<br><商品コード>   | 標準  | オプション<br><下523896 後523897>  | オプション<br><523444>  | オプション<br><542679>   | オプション<br><下523814 後523813>  |
|                  | ダンパー              | —   | —   | —  | ○   | —   |
|                  | 接続ダクト径*2          | 100mm   | 100mm   | 125mm  | 100mm   | 100mm   |
|                  | 接続位置              | 後方  | 後方 or 下方  | 後方   | 後方  | 後方 or 下方  |
| 認証               | NORDIC ECOLABEL*3 | ○   | ○   | ○  | —   | ○   |
|                  | defra*4           | —   | ○   | —  | —   | —   |
| 価格               | 税別                | 490,000円  | 370,000円  | 730,000円   | 350,000円  | 700,000円  |
|                  | 税込                | 539,000円  | 407,000円  | 803,000円   | 385,000円  | 770,000円  |
| 商品コード            |                   | 520080  | 520048  | 520085   | 520036  | 520109  |
| 可燃壁からの<br>離隔距離*5 |                   |  |  | ビルドイン  |  |  |

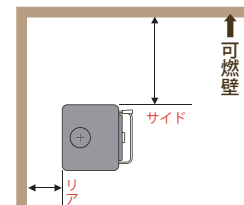
| 1442CB<br>＜受注発注モデル＞  | 3142CB<br>＜受注発注モデル＞  | 7948CB<br>＜受注発注モデル＞  | 2BclassicCB<br>＜受注発注モデル＞ |
|----------------------|----------------------|----------------------|--------------------------|
| 対流熱式                 | 対流熱式                 | 対流熱式                 | 輻射熱式                     |
| クリーンバーン              | クリーンバーン              | クリーンバーン              | クリーンバーン                  |
| 5.0kW<br>(4,300kcal) | 6.0kW<br>(5,160kcal) | 8.0kW<br>(6,880kcal) | 10.0kW<br>(8,600kcal)    |
| 5.0kW<br>(4,300kcal) | 5.0kW<br>(4,300kcal) | 7.3kW<br>(6,278kcal) | 8.0kW<br>(6,880kcal)     |
| 45-75m <sup>2</sup>  | 45-90m <sup>2</sup>  | 45-120m <sup>2</sup> | 90-150m <sup>2</sup>     |
| 83.0%                | 81.0%                | 79.0%                | 75.2%                    |
| 薪                    | 薪                    | 薪                    | 薪                        |
| 28cm                 | 32cm                 | 33cm                 | 45cm                     |
| 103mm                | 103mm                | 155mm                | 103mm                    |
| 上・後                  | 上・後                  | 上・後                  | 上                        |
| 85kg                 | 120kg                | 156kg                | 125kg                    |
| 鋳鉄                   | 鋳鉄                   | 鋳鉄 / スチール            | 鋳鉄                       |
| 標準                   | 標準                   | 標準                   | 標準                       |
| 標準                   | 標準                   | 標準                   | —                        |
| 標準                   | 標準                   | 本体二重構造               | 標準                       |
| —                    | —                    | —                    | —                        |
| リス                   | リス                   | —                    | リス                       |
| 435mm                | 514mm                | 504mm                | 328mm                    |
| 715mm                | 739mm                | 1,157mm              | 1,090mm                  |
| 435mm                | 512mm                | 435mm                | 718mm                    |
| 非対応                  | オプション<br>＜542687＞    | 非対応                  | 非対応                      |
| —                    | ○                    | —                    | —                        |
| —                    | 100mm                | —                    | —                        |
| —                    | 後方                   | —                    | —                        |
| ○                    | ○                    | ○                    | ○                        |
| ○                    | ○                    | —                    | —                        |
| 370,000円             | 460,000円             | 770,000円             | 530,000円                 |
| 407,000円             | 506,000円             | 847,000円             | 583,000円                 |
| 520087               | 520061               | 520100               | 520038                   |
|                      |                      |                      |                          |
|                      |                      |                      |                          |

●壁面からの「最低離隔距離」表示について

◎壁面コーナーから部屋の中央に向けて設置した場合



◎壁面コーナーから水平・垂直に向けて設置した場合



可燃壁面からの最低離隔距離は、上図のように設置した場合の距離です。

※2重断熱煙突を使用した場合に限りです。  
 ※可燃壁に対して25mmの空気層を設けて、遮断板を施した場合、より壁に近づけて設置することができます。

●ストーブの出力について

モルソーストーブを生み出すデンマークがある欧州では、環境への配慮・安全性などの追及のために、厳しい規制が設けられ、欧州内に共通する基準である欧州規格：EN（以下EN）があります。（EN以外にも、ノルウェー：SINTEF、ドイツ：DIN、オランダ：TNO、アメリカ：EPAなど各国独自の規格があります。）

出力表示は、各規格によるテストのもとで、表示されたものですので、参考値としてお考えください。

・最大出力：可燃壁面からの最低離隔距離などを決定するにあたって実施される安全テストでの限界運転出力。



※1. 最大暖房能力は天井高が2.4mの木造断熱住宅を標準とします。※2. ダクトは付属していません。※3. 北欧5ヶ国共通の公認環境ラベルです。  
 ※4. イギリス環境・食料・農村地域省 (defra) による認定を受けたモデルです。※5. ( )内数値は壁に空気層25mmを設けて遮断板を施した時の数値です。単位はcmです。





QUALITY OF  
OUTDOOR LIFE



By appointment to The Royal Danish Court

**morsø LIVING**

モルソーは、世界中の傑出した著名デザイナーらと協力をして、  
日常生活をより楽しく、より豊かに、そして心を躍らせる多様性に富んだアウトドアコンセプトを創り上げました。

今までにないアウトドアの領域を創造することにより、  
あなた自身やご家族に、季節を問わず満喫していただけたらと思います。



# MORSØ OUTDOOR OVEN・TABLE

一度見たら忘れられない斬新なデザインで、他ではあまり見られない鑄鉄製オーブンです。  
イタリアのピザ窯のような内部構造で、薪をくべるのに十分な空間で、最大限の輻射熱を生み出します。  
ピザやパンはもちろん、専用ドアを使えばオーブンとしても使用でき、屋外でストーブの様に暖をとることもできます。



・アウトドアオーブン <523783>  
※専用ドア付き  
本体価格 294,800 円 税込

アウトドアオーブンの置き台として、薪や食材などの収納もできる OUTDOORTABLE



・アウトドアテーブル ラージ <523751>  
※キャスター付き  
本体価格 173,800 円 税込



・アウトドアテーブル スモール <523781>  
※キャスター付き  
本体価格 121,000 円 税込

※ Youtube より MORSØ LIVING で検索頂くと、多数の動画をご覧になれます。  
※ < > 内は商品コードです。

# MORSØ GRILL FORNO II / KAMINO

モルソーのデザイナーが手がけた洗練されたフォルムは空間を華やかに演出します。  
そして、揺らめく炎が眺める人の心を癒してくれます。



・グリルフォノ II <523790>  
※専用ドア付き  
本体価格 206,800 円 税込



・カミーノ <523766>  
本体価格 297,000 円 税込



By appointment to The Royal Danish Court

**morsø**



# MORSØ ACCESSORIES



・アウトドアファイヤーピット <523757>  
66,000 円 税込  
・アウトドアファイヤーピット用 グレート <523758>  
19,800 円 税込



・アッシュスクレーパー <523753>  
8,800 円 税込



・グリル '71 <523793>  
41,800 円 税込



・フライパン  
<523770>  
19,800 円 税込

・ファイヤートング  
<523754>  
6,050 円 税込



・ピザハーブカッター  
<523794>  
6,050 円 税込



・ピザピール  
<523785>  
12,100 円 税込



・トスカーナグリル  
<523752>  
19,800 円 税込



・バイオエタノールランプ  
<523756>  
27,500 円 税込



・ファイヤーポット  
<523632>  
74,800 円 税込



・グリル '17  
<523792>  
264,000 円 税込



# OTHER ACCESSORIES

薪ストーブライフを快適にする機能的かつハイセンスなアクセサリ



<541247>  
Lienbacher  
ファイヤーセット&  
二段ログラック  
28,380円 税込



<541250>  
Lienbacher  
フレキシブルバスケット  
<薪柄>  
3,960円 税込



<541140A>  
FIRE-UP  
ファイヤーアップ  
28キューブタブレット  
550円 税込



<541142A>  
FIRE-UP  
ファイヤーアップ  
100キューブタブレット  
1,760円 税込



<541064>  
MORSO  
ウッドバスケット小  
36,300円 税込



<523546>  
MORSO  
薪含水率計  
10,450円 税込



<541068>  
MORSO  
アッシュバケツ  
20,900円 税込



<544414>  
MULLER  
手斧 600g  
5,280円 税込

<541176>  
MULLER  
ピーバーダイナマックス  
29,040円 税込



<523504>  
MORSO  
ストーブグローブ右手用 3,630円 税込

<523505>  
MORSO  
ストーブグローブ左手用 3,630円 税込



<544950>  
SHINGU  
プレミアム薪  
3,190円 税込



<544955>  
SHINGU  
プレミアム【焚付】薪  
2,530円 税込



<541057>  
Condar  
ストーブ温度計  
4,290円 税込





<541126>  
Andersen Stove  
クッキングスタンド  
リフター  
3,850 円 税込



<541123>  
Andersen Stove  
クッキング  
スタンド<小>  
7,810 円 税込



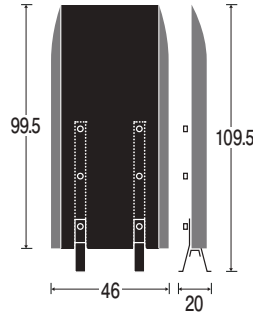
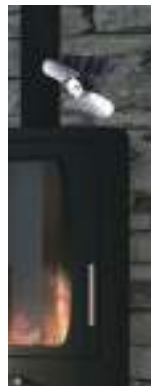
<541122>  
Andersen Stove  
クッキング  
スタンド<大>  
8,580 円 税込



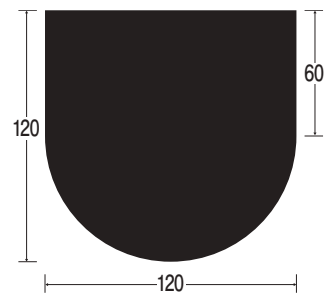
<541268>  
Andersen Stove  
ピザパンセット  
8,800 円 税込



<541248>  
Lienbacher  
LB ストーブファンスタンダードタイプ  
14,080 円 税込



<542038L>  
ウォールヒート  
シールドネール<L>  
26,180 円 税込



<540084K>  
スチールフロアプレート  
3型<1200>  
39,930 円 税込



<541249>  
Lienbacher  
LB ストーブファン首振りタイプ oszilo  
20,130 円 税込



<541151>  
BabyDan  
ハースゲート XL  
32,780 円 税込



<541058>  
MORSO  
ストーブ本体用  
耐熱ストーブ  
ペイントスプレー  
(耐熱温度:600°C)  
2,750 円 税込



<541157>  
SCS 匠  
二重煙突用  
ペイントスプレー  
サテンブラック  
(耐熱温度:230°C)  
2,750 円 税込



<541013>  
Rutland  
クレオソートリムーバー  
2,970 円 税込



<541158>  
ストーブポリッシュ  
(リキッド)  
2,750 円 税込



<541095>  
AQUAnaxα  
ガラスクリーナー  
2,860 円 税込

詳細はアンデルセン・ストーブの  
アクセサリカタログをご参照ください



耐熱黒色粉体塗装  
(サテン塗料を使用した  
半光沢仕上げ)

レーザー溶接  
(連続シーム溶接)

インナー管  
ステンレス SUS316L

防水インナーリップ

メス・カブラー  
オス・カブラー

ツイストロック・オス

ツイストロック・メス

ロックリングバンド

アウター管と  
ロックリングバンドが  
同一面になるので  
外観がすっきり！

アウター管  
ステンレス SUS304

断熱材スーパーウール

ツイストロック・オス凸部の角度を  
一般より浅い約4度に設計。  
軽い力でも締め付け力が強く、  
確実にロック！

メス側環状リップ

オス側環状リップ



### 美と機能のニッポン・デザイン

煙突とロックリングバンドを同一面に設計。  
視覚的にスッキリとして美しい、  
フラッシュサーフェス・デザインを実現。



一般的な煙突はロックリング  
バンド部分が飛び出し、あまり美  
しいものではありませんでした。  
「SCS匠」では、通常飛び出て  
いるロックリング用の環状リップを、  
アウター外径より低く設計。アウ  
ター管とロックリングバンドが同一  
面となり、外観上気になる凹凸が  
ありません。これまで常識だった

構造を見直し、伝統的な日本建築にも、現代的なモダン  
建築にも映え、室内の意匠を損なわない、美しいデザイン  
性を実現しました。(意匠登録・特許出願中)

熟練技術が支える「SCS匠」のデザイン。  
レーザー溶接と粉体塗装の採用で、  
機能性・耐久性、そして美しさを両立。

主要部の溶接加工に、レーザー  
溶接(連続シーム溶接)を採用。  
レーザー溶接は歪みが少なく  
精密加工が可能のため、エルボー  
や円筒部の溶接箇所は堅牢で  
美しい仕上がりになっています。  
表面は、サテン塗料を使った黒色  
粉体塗装の半光沢仕上げ。粉体  
塗装は一回の塗装で厚い塗膜が  
でき、美しい仕上がり特徴で、耐傷性や耐熱性、耐油性  
にも優れています。サテン塗料を使うことで、さらにキズや  
指紋がつきにくく施工時の作業性も向上しました。



煙突のデザインによって部屋の雰囲気も大きく変わります。  
 煙突の凹凸を極限までおさえたフラッシュサーフェスデザインはSCS匠だけ。  
 これからは煙突もデザインで選ぶ時代です。



### ニッポン基準の高次元防水性

**完全防水の断熱二重煙突を目指して、カプラーの形状から結合時の隙間量まで煙突のすべてを見直した新設計です。**

これまでの一般的な煙突は、カプラー(煙突のジョイント部分)の構造上、断熱材に雨水が侵入する可能性が高いものでした。そこでカプラー形状やジョイント時の隙間量などを見直し、毛細管現象での雨水侵入を防ぐ構造にしました。また、オス・カプラーとインナー管の接合部分に1cmほど立ち上げた防水インナーリップを設け、万が一カプラーの隙間に雨水が侵入したとしても、インナー管には侵入しない構造となっています。

**継ぎ目のない一体プレス成型カプラーと密封性の高いアルゴン溶接加工、高度な技術で卓越した防水性能を実現。**

これまでの煙突オスカプラーは、パーツ同士をカシメによって合体させていましたが、「SCS匠」では高度なプレス加工技術でオスカプラーを一体成型。そこにアウター管とインナー管を密封性の高いアルゴン溶接で全溶接することで、断熱材への雨水侵入をシャットアウトしました。

### ●日本初！ JIA認証取得●

排気筒などガス燃焼機器用の部品は、傷などがなく表面が平滑であることや、材料の適切性、耐衝撃性や断熱性などの項目を検査します。部品の使用部位や特性に応じて検査基準が定められており、学識経験者や消費者団体などで構成される委員会によって審議されます。「SCS匠」は、断熱二重煙突として日本で初めて(1000mm筒にて申請)JIA認証を取得しました。



### 世界に誇るニッポン品質

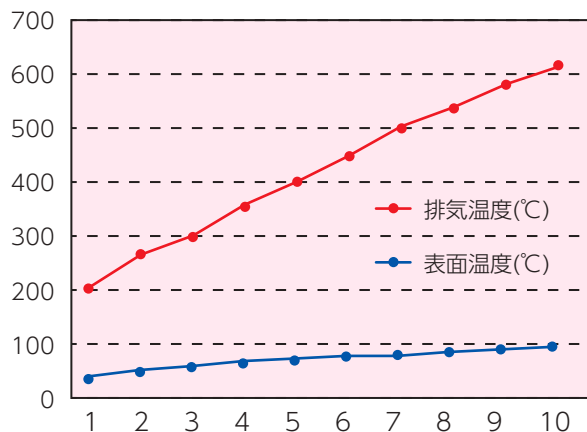
**世界的にも厳しい検査基準をクリアした日本製ステンレス鋼板を使い、国内のiso9001認証取得工場で製造。**

ステンレスは耐熱性と耐腐食性に優れた合金ですが、腐食リスクの高いインナー管には、一般的なSUS304に、耐腐食性の高いMo(モリブデン)を添加して、耐腐食性・耐酸性をさらに高めたSUS316Lを採用。世界的にも厳しい検査基準の日本製ステンレス鋼板を使用し、国内のiso9001取得工場で製造することで、その高品質を実現しました。

**断熱効率の高いスーパーウール採用！  
 環境にもやさしく、しかも軽量、  
 家屋構造に負担をかけない設計が可能。**

断熱材に断熱効率の高いスーパーウールを採用。抗張力に優れ、高温時の収縮率も低いため、均一に断熱効果を発揮します。環境にやさしく、しかも軽量。家屋構造に負担をかけない設計が可能になります。

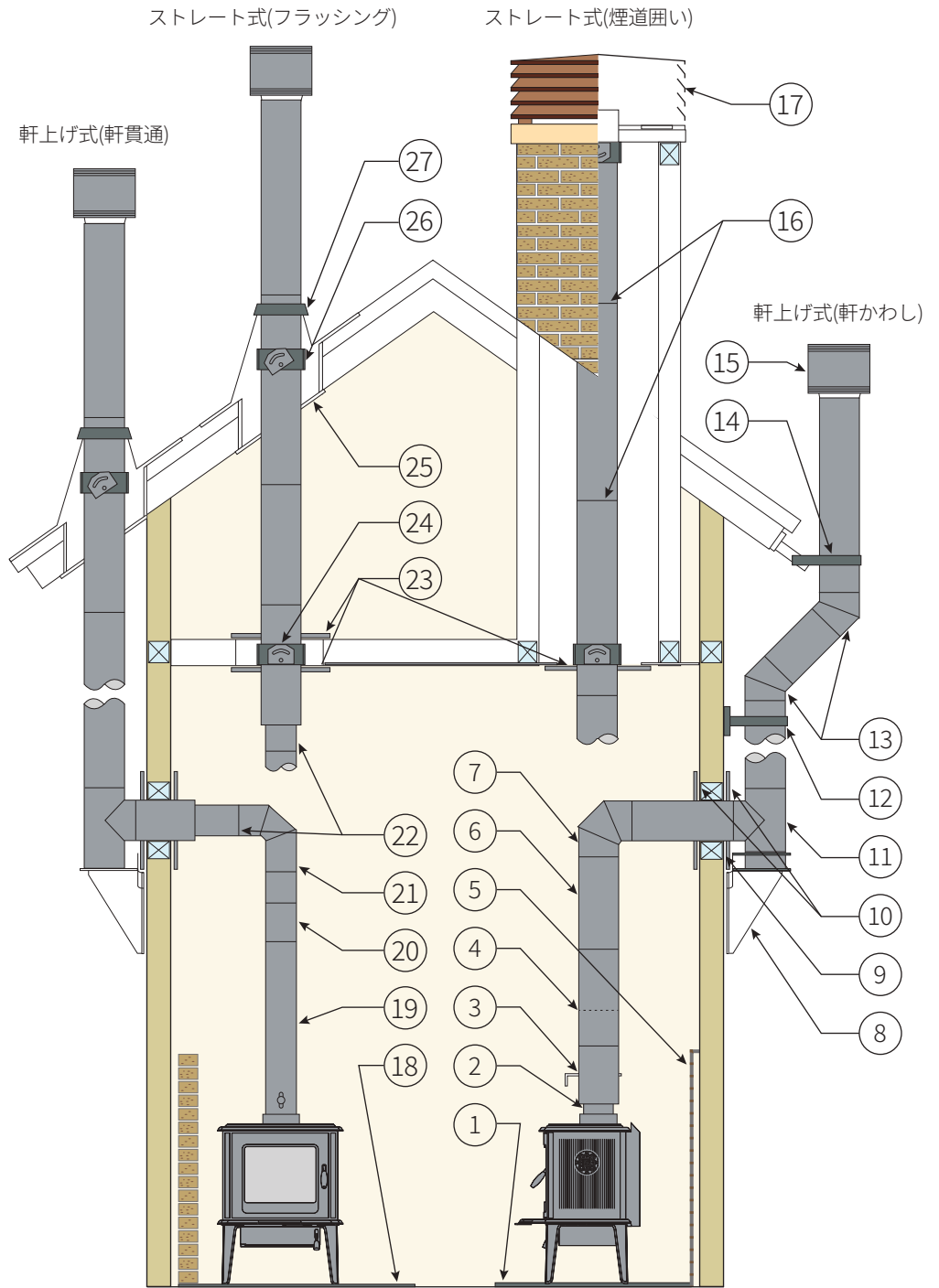
■断熱二重煙突 SCS匠シリーズ：表面温度グラフ



# SCS匠煙道設置例

ぜひプランニングのご参考に  
なさせていただきます。

| No. | 部品名                 |
|-----|---------------------|
| 1   | モルソー<br>ガラスフロアプレート  |
| 2   | ストーブジョイント<br>W筒用    |
| 3   | 直筒300Lダンパー付         |
| 4   | アジャスター              |
| 5   | ウォールヒートシールド         |
| 6   | 断熱二重煙突 直筒           |
| 7   | 90°エルボ              |
| 8   | ウォールサポートベース<br>STD  |
| 9   | メガネ石                |
| 10  | 化粧板DX               |
| 11  | T型筒、十字曲がり筒          |
| 12  | ウォールステー             |
| 13  | 45°エルボ              |
| 14  | 鼻隠しステー              |
| 15  | Sトップ                |
| 16  | ロッキングバンド            |
| 17  | 雨仕舞角トップ             |
| 18  | スチール<br>フロアプレート     |
| 19  | ストーブジョイント<br>シングル筒用 |
| 20  | シングル直筒              |
| 21  | 90°点検口付             |
| 22  | スライドアダプター<br>S+W    |
| 23  | シーリングカラー<br>フラット    |
| 24  | アウトルーフサポート          |
| 25  | シーリングカラー<br>半割      |
| 26  | アウト・ルーフ<br>スライドサポート |
| 27  | フラッシング              |



室内にジョイントパイプ  
(シングル)煙突を使用

全て断熱二重煙突を使用



詳細はSCS匠煙突カタログを  
ご参照ください





1.モルソー ガラスフロアプレート



3.直筒300Lダンパー付



4.アジャスター



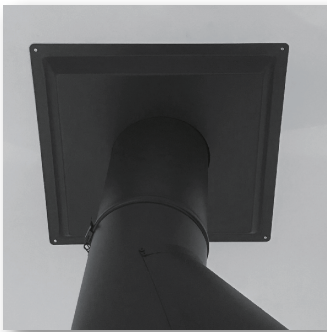
5.ウォールヒートシールド



6.断熱二重煙突 直筒



7.90°エルボ



10.化粧板DX



11.T型筒



11.十字曲がり筒



12.ウォールステー



13.45°エルボ



15.Sトップ



16.ロックバンド



22.スライドアダプター S+W



24.アウトルーフサポート

# 薪ストーブについて

ABOUT WOOD BURNING STOVE



## ストーブに適した薪について

### 針葉樹も広葉樹も使用可能です

木の発熱量は樹種に左右されることはほとんどなく、その重量に比例します。一般的に広葉樹は密度が高いため、火持ちが良く重宝されています。しかし、だからといって針葉樹がストーブに使用できないわけではありません。火持ちは良くありませんが瞬間的な火力は針葉樹の方が高く、焚付時に使用したり、ストーブが十分に温まった状態でも温度管理をしっかりとしていれば使用可能です。ただし針葉樹の方が煙が多く出る傾向があります。また、マツなどの脂が多い樹種は煙突の詰まりの原因になるので避けた方が良いでしょう。薪として使用する条件として樹種よりも大事なものは乾燥具合(含水率)です。



### 含水率とは

丸太を割って薪の形になったときは、多くの水分を含んでいます。それを風通しの良い場所に1~2年間乾燥させて含水率が18%前後になった薪を使用することが大切です。水分の多い薪は、暖房能力の低下、多量の煙の発生、煙突内部のタール付着により煙道内火災などトラブルの原因になります。

## 火災予防のために

ストーブ・煙突設置の際は、関連法令・条例等を遵守してください。ストーブを使用していると、煙突内にススやタールが付着し、詰まりやこびりつきを放置したまま焚き続けていると、煙突が悪くなるだけでなく、これらに引火し、思わぬ事故(煙道火災など)を招く恐れがあります。適当な使用時間毎に点検掃除をすることが必要です。暖房の必要な季節となり、ストーブを焚き始める前には、ストーブ及び煙突の他にも、支柱、支持金具、継ぎ目等、全て点検を行ってください。この際、煙突を見通して異物(鳥など)が入っていないかも確認してください。

### 燃やしてはいけないもの

防腐剤、接着剤や加圧注入剤などの薬剤が含まれ、有毒ガスを発生する合板、集成材、土台の他に、塗装した木材や塩分を含んだ流木など。

## 煙突設計について

煙突の主な役割は屋外に排気と薪の燃焼に必要なドラフト(上昇気流)をつくることです。最適なドラフトによって薪ストーブのもつ暖房能力を十分に発揮することができます。また、ストーブを設置する建物の構造や形状、立地条件、またその地域の気象風土などを十分考慮した上で、正しい煙道部材のプランニングが必要になります。施工とメンテナンスは専門知識を持つストーブ専門店にご相談ください。

## 品質保証システム

品質に対する絶対の自信から、Andersen Stove(morso/LEDA)には5年の保証期間を設け、安心してご利用いただくためのサポート体制を整えております。ただし耐火レンガなど消耗部品は保証対象外となります。詳しくは本体付属の保証書をご覧ください。

## 高气密住宅に設置する際の注意点

計画換気設計において、居室内が必要以上に負圧にならないよう給気口の有効面積を確保してください。



# 新宮商行は 「木」の プロフェッショナル 企業です。

わたしたちは 100 年を超える長い歴史の中で常に木のことを考え、  
木のプロフェッショナルとしてその役割を果たしてきました。  
山林経営による森林の保護をはじめ、木材加工による製品づくり、  
そして薪ストーブの輸入やチェーンソーの開発など多くの木に携わる事業を行ってきました。  
わたしたち新宮商行は、自然と人が共存共栄できてこそ、  
本当の意味での幸せや満足感が得られるものと考えています。



東京本社 (新宮ビル)

## ABOUT COMPANY

- 1906年(明治 39 年) 創業
- 1952年(昭和 27 年) チェーンソーの輸入販売開始
- 1982年(昭和 57 年) デンマークから薪ストーブの輸入販売開始
- 2021年(令和 3 年) ドイツから薪ストーブの輸入販売開始

## BUSINESS OUTLINE

### 山林部

山林経営は、良質な国産材の安定確保という目標を担う重要な事業のひとつです。

### 木材部

銭函・釧路に工場を設置し、道内及び首都圏へ住宅関連部材を供給しています。

### 機械部

林業用機械の開発、海外からの輸入販売とグリーンビジネスをトータルにサポート。



関東支社松戸ショールーム



SHINGU  
SHOKO

●モルソーストーブ日本発売元 ●一般社団法人日本暖炉協会メーカー会員 ●  
●レダストーブ日本発売元

株式会社 新宮商行

- |                |   |                   |
|----------------|---|-------------------|
| 東京本社           | 〒 135-0016 東京都江東区東陽 2-4-2 新宮ビル 5 F          |                   |
| 関東支社<br>(機械本部) | 〒 270-2231 千葉県松戸市稔台 6-7-5 ☎ 047(361)4701(代) |                   |
| 札幌支店建材課        | 〒 063-0812 北海道札幌市西区琴似 2条 7-2-1              | ☎ 011(644)1011(代) |
| 北海道営業所         | 〒 047-0032 北海道小樽市稲穂 2-1-1                   | ☎ 0134(24)1313(代) |
| 東北営業所          | 〒 963-0547 福島県郡山市喜久田町卸 1-37-1               | ☎ 024(959)6212(代) |
| 東京営業所          | 〒 270-2231 千葉県松戸市稔台 6-7-5                   | ☎ 047(361)6831(代) |
| 西日本支店          | 〒 520-2134 滋賀県大津市瀬田 5-22-26                 | ☎ 077(500)3380(代) |
| 福岡営業所          | 〒 813-0062 福岡県福岡市東区松島 6-4-17                | ☎ 092(611)1988(代) |



詳しくはホームページをご覧ください。



**[www.andersen-stove.jp](http://www.andersen-stove.jp)**

お問い合わせは……

[adrsn-stove@shingu-shoko.co.jp](mailto:adrsn-stove@shingu-shoko.co.jp)

(株)新宮商行 TEL.047-361-3800

※仕様・外観及び価格は製品の向上のため予告なく変更することがあります。  
※カタログと実際の商品の色とは、印刷上の関係で異なる場合がございます。